

FIȘĂ DE DOCUMENTARE

Lecția: Cuplaje intermitente

Cuplajele intermitente, numite și **ambreiaje**, permit cuplarea și decuplarea celor doi arbori atât în repaus cât și în timpul mișcării lor, fără a fi necesară demontarea componentelor cuplajului.

Clasificare

Nr. crt.	Criteriul de clasificare	Tipuri de cuplaje intermitente	Denumire
1.	Modul în care se face cuplarea	cuplaje comandate	- mecanice (o pedală, o manetă)
			- electrodinamice
			- electronice
		cuplaje automate	- cuplaje automate centrifuge
			- cuplaje automate de siguranță
			- cuplaje automate pentru sens unic
	- cuplaje automate cu acționare rapidă		
2.	Modul în care se realizează forța sau momentul de cuplare	cuplaje intermitente prin contact rigid	
		cuplaje intermitente prin fricțiune	
		cuplaje intermitente electromagnetice	
		cuplaje intermitente hidraulice	

Cuplajul intermitent cu contact rigid

- este format dintr-un **disc fix** cu **gheare frontale** și un **disc mobil** cu gheare frontale. Discul fix este montat pe **arborele conducător** iar cel mobil pe **arborele condus**. Discul mobil se poate deplasa axial pe arborele condus deoarece este montat pe acesta prin intermediul unei asamblări cu caneluri. Cuplarea și decuplarea celor doi arbori se face cu ajutorul unei **pârghii**

Cuplajul intermitent cu fricțiune

- este format **dintr-un disc fix**, montat pe **arborele conducător** și un **disc mobil**, montat prin caneluri pe **arborele condus**. Cuplarea și decuplarea celor doi arbori se face cu ajutorul unei **pârghii**. Suprafețele frontale ale discurilor sunt rugoase, iar prin menținerea în contact a celor două discuri ia naștere o presiune concretizată prin forța de frecare F_f , care duce la sincronizarea mișcării discurilor.

Ambreiajul cu fricțiune multidisc

- este format dintr-un **semicuplaj de tip casetă**, montat pe **arborele conducător**, în care intră, în funcție de turația dorită, unul sau mai multe **discuri** montate pe un **manșon** de pe **arborele condus**. Discurile sunt împinse în interiorul casetei cu ajutorul unui **disc de presiune** situat pe arborele condus iar acesta este acționat de un **arc**, fixat cu ajutorul unui **opritor**.

Ambreiajul cu fricțiune conic

- este format dintr-un **semicuplaj conic interior**, montat pe **arborele conducător** și un **semicuplaj conic exterior**, montat pe **arborele condus**.

Contactul este asigurat pe o suprafață de formă conică, sub un unghi $\alpha = (8 \dots 10)$, ceea ce permite atât evitarea unei ambreieri bruște, cât și blocarea.

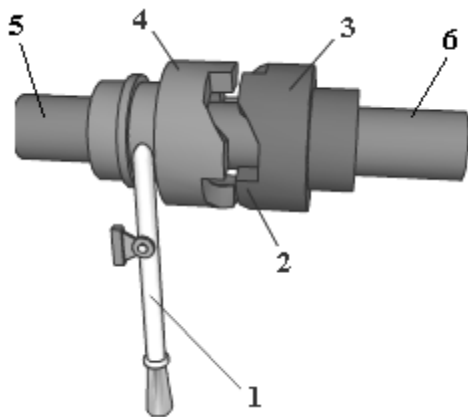
Ambreiaje cu fricțiune centrifuge

- este format din doi **saboți**, fixați la un capăt pe o **bară transversală** de pe **arborele conducător** și legați de bară, la celălalt capăt prin **arcuri**.

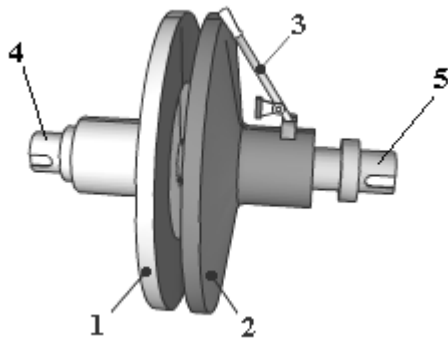
La o anumită turație a arborelui motor se dezvoltă forțe centrifuge, care înving forțele elastice din arcuri și care plasează cei doi saboți pe un **tambur**, montat pe arborele condus. Forțele de frecare dintre saboți și tambur sunt asigurate prin montarea pe saboți a două **plăcuțe rugoase ferodate**

FIȘĂ DE LUCRU
Lecția: Cuplaje intermitente

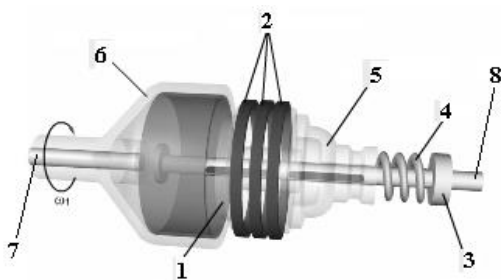
Pentru fiecare cuplaj prezentat în figurile de mai jos precizați denumirea cuplajului și elementele componente numerotate cu cifre.



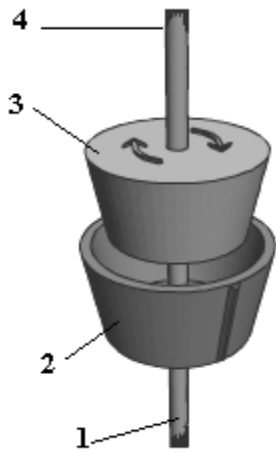
Tipul cuplajului.....
 1.....
 2.....
 3.....
 4.....
 5.....
 6.....



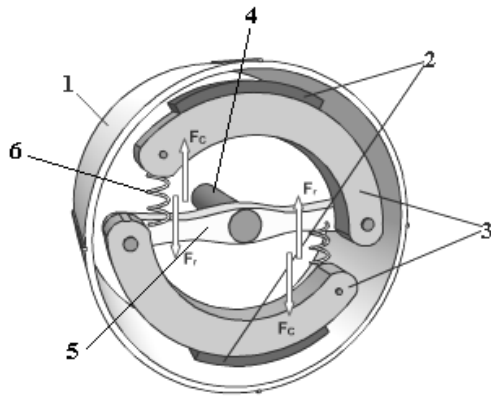
Tipul cuplajului.....
 1.....
 2.....
 3.....
 4.....
 5.....



Tipul cuplajului.....
 1.....
 2.....
 3.....
 4.....
 5.....
 6.....
 7.....
 8.....



Tipul
 cuplajului.....
 1.....
 2.....
 3.....
 4.....



Tipul
 cuplajului.....
 1.....
 2.....
 3.....
 4.....
 5.....
 6.....